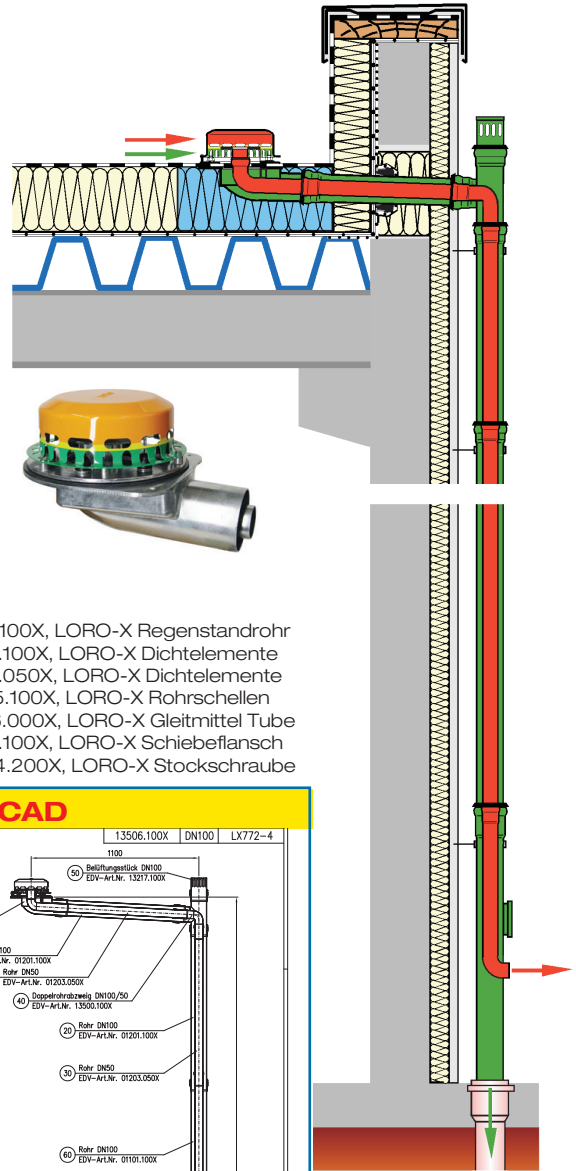


Datenblatt LX 772

Attikaentwässerung Serie 88 Haupt-Not-Kombi

Haupt-Not-Kombi

Freispiegelströmung		Druckströmung	
Silent		Silent Power	
Abfluss:	4,5 l/s	Abfluss:	8,2 l/s
Wasserhöhe:	35 mm	Wasserhöhe:	75 mm
Eingrifftiefe:	106 mm	Eingrifftiefe:	106 mm
Nennweite:	DN 100	Nennweite:	DN 50
LX-Nummer:	LX 772	LX-Nummer:	LX 772
Wehrhöhe:	0 mm	Wehrhöhe:	40 mm
Haube:	belüftet	Haube:	belüftet
Falleitung:	belüftet	Falleitung:	nicht belüftet
Falleitungshöhe:	min.4,2 m	Falleitungshöhe:	min 4,2 m
Entwässerung:	in Grundleitung	Entwässerung:	ins Freie
Flanschform:	Klemmflansch	Flanschform:	Klemmflansch

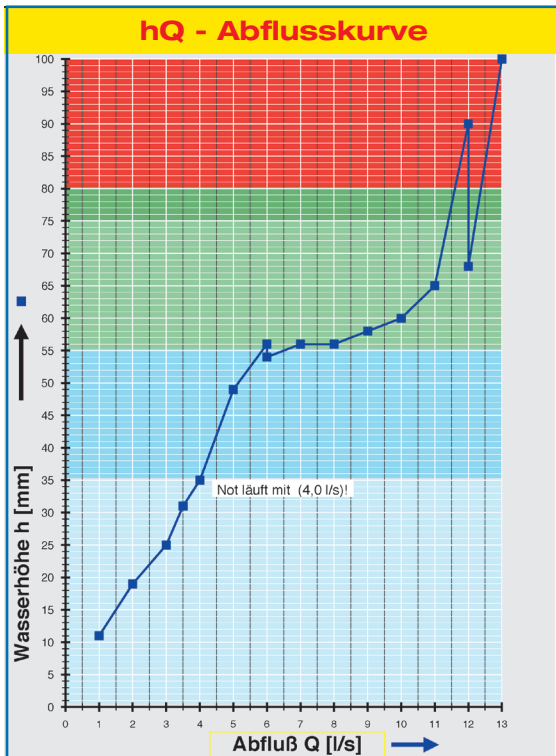


LX 772 Stückliste

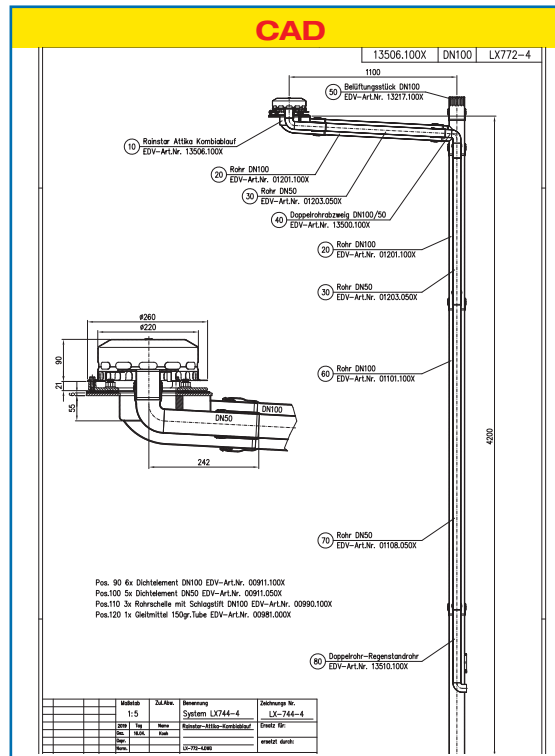
1 x Art.-Nr. Ablauf auf Seite 2 auswählen!

- 2 x Art.-Nr. 01201.100X, LORO-X Rohr mit einer Muffe
- 2 x Art.-Nr. 01203.050X, LORO-X Rohr mit Langmuffe
- 1 x Art.-Nr. 13217.100X, LORO-X Belüftungsstück mit Lochblech
- 1 x Art.-Nr. 13500.100X, LORO-X Doppelrohr-Abzweig mit Bogen
- 1 x Art.-Nr. 01101.100X, LORO-X Rohr mit einer Muffe
- 1 x Art.-Nr. 01108.050X, LORO-X Rohr mit Langmuffe

- 1 x Art.-Nr. 13510.100X, LORO-X Regenstandrohr
- 6 x Art.-Nr. 00911.100X, LORO-X Dichtelemente
- 5 x Art.-Nr. 00911.050X, LORO-X Dichtelemente
- 3 x Art.-Nr. 00975.100X, LORO-X Rohrschellen
- 1 x Art.-Nr. 00986.000X, LORO-X Gleitmittel Tube
- 1 x Art.-Nr. 13235.100X, LORO-X Schiebeflansch
- 3 x Art.-Nr. 09604.200X, LORO-X Stockschraube



Systemleistung



Systemform

Wasserhöhe	mm	5	10	15	20	25	30	35	40	45	50	55	60	65	70	75
Abfluss	l/s	0,5	1,2	1,5	2,1	3	4	4,5	4,7	4,9	5,1	8	12,0	12,3	12,6	12,7
								Silent				Silent Power				

LORO-X Haupt-Not-Kombi Attikaentwässerungssystem

LX772-4X

Ablauf Art.-Nr. 13506.100X
Gewicht: 7,2 kg

**mit Klemmflansch
ohne Aufkantung**
für Bitumen und Kunststoff-
Abdichtungsbahnen



LX772-2X

Ablauf Art.-Nr. 13605.100X
Gewicht: 8,9 kg

**mit Klemmflansch
45° Aufkantung**
für Bitumen-
Abdichtungsbahnen



LX772-1X

Ablauf Art.-Nr. 13607.100X
Gewicht: 8,9 kg

**mit Klemmflansch
90° Aufkantung**
für Kunststoff-
Abdichtungsbahnen



Wichtig: Bitte unbedingt die zusätzlichen LORO-X Systemteile mitbestellen, um die Abflussleistung erreichen zu können.

LORO-Abzweig mit Bogen - Rohr in Rohr-

- für LORO-X Haupt-Not-Kombi
Attikaentwässerung -
Stahl, feuerverzinkt, DN 100/50

Art.-Nr. 13500.100X
Gewicht: 3,1 kg



LORO-Regenstandrohre - Rohr in Rohr-

- für LORO-X Haupt-Not-Kombi
Attikaentwässerung -

mit Reinigungsöffnung, Stahl,
feuerverzinkt, DN 100/50

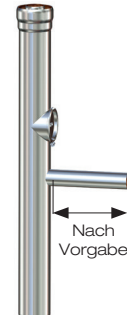
Art.-Nr. 13510.100X
Gewicht: 6,7 kg



für Verlegung hinter der Fassade
Stahl, feuerverzinkt, DN 100/50

Achtung: Länge des Auslaufrohres
bei Bestellung angeben!

Art.-Nr. 13509.100X
Gewicht: 7,0 kg



LORO-X Rohr mit Langmuffe

-Notablaufeitung (Innenrohr)
für LORO-X Haupt-Not-Kombi
Attikaentwässerung
Stahl, feuerverzinkt, DN 50
500 mm lang Art.-Nr. 01302.050X
1000 mm lang Art.-Nr. 01203.050X
2000 mm lang Art.-Nr. 01108.050X



LORO-X Stützrohr - Rohr in Rohr -

DN 100/50
Empfohlen bei längeren
Fallleitungen über 12 m

Art.-Nr. 13582.100X
Gewicht: 1,2 kg



LORO-X Belüftungsstück mit Lochblech

- für LORO-X Haupt-Not-Kombi
Attikaentwässerung
Stahl, feuerverzinkt, DN 100

Art.-Nr. 13217.100X
Gewicht: 0,7 kg



LORO-Dichtelemente

Art.-Nr. 00911.050X
Art.-Nr. 00911.100X

LORO-Rohrschellen

Art.-Nr. 00990.100X

Wichtig: Einbau zusätzlicher Bögen nur nach Rücksprache mit dem LOROWERK.
Zu Wartungszwecken muss vor jeden Bogen ein Reinigungsrohr 00550.100X gesetzt werden.

Begleitheizung: Wir empfehlen, nach Prüfung Dachabläufe und Leitungen in frostgefährdeten Bereichen gegebenenfalls mit einer bauseitigen Begleitheizung zu versehen.